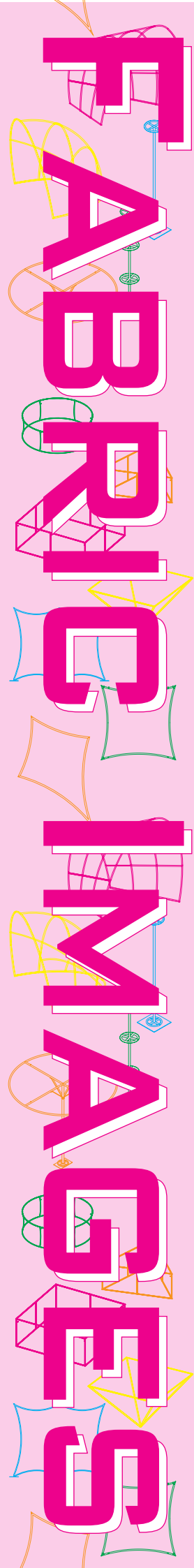


**12 種類の在庫ラインを持つ、弊社最新システム
Fabric Images。**

**防災認定済みの布は、出力はもちろん、洗濯可能な
リユース素材となっております。**

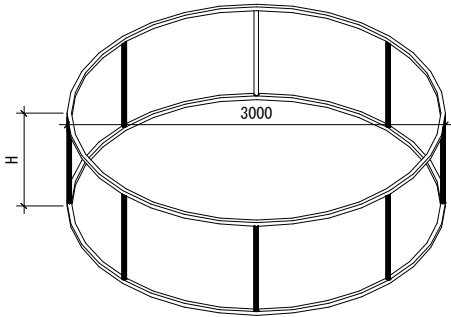
**使い方によってそれぞれの個性を生み出す魅力は
他のシステムを圧倒します。**

**在庫ラインで物足りない方は
オーダーメイドも受け付けております。**



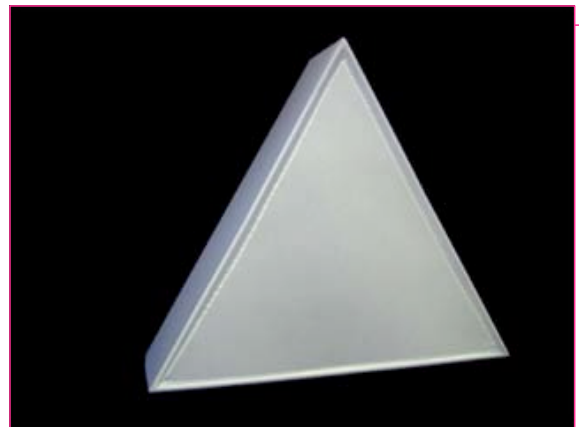
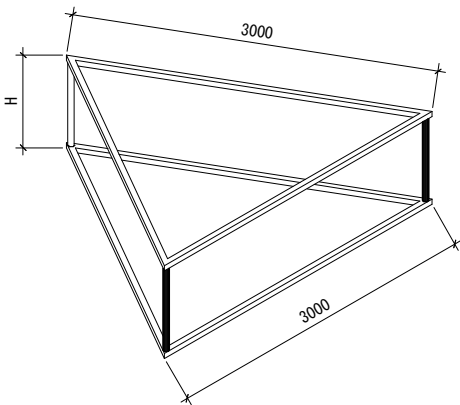
Opal
【オパール】

- φ 3000mm × H300mm
- φ 3000mm × H900mm
- φ 3000mm × H1500mm



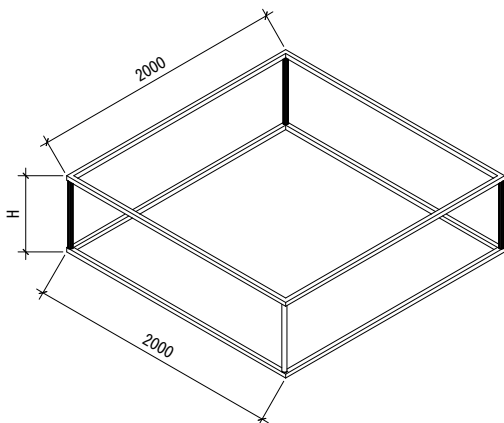
Topaz
【トパーズ】

- φ 3000mm × H300mm
- φ 3000mm × H900mm
- φ 3000mm × H1500mm



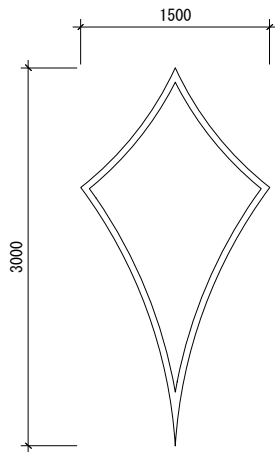
Jade
【ジェード】

- φ 2000mm × H300mm
- φ 2000mm × H900mm
- φ 2000mm × H1500mm



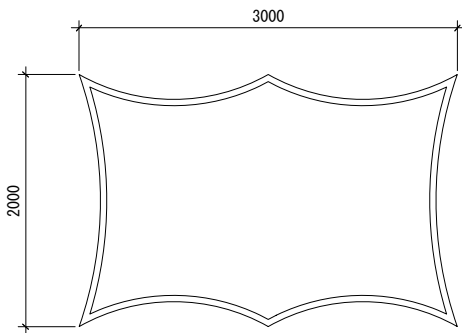
Burst
【バースト】

□w1500mm×H3000mm



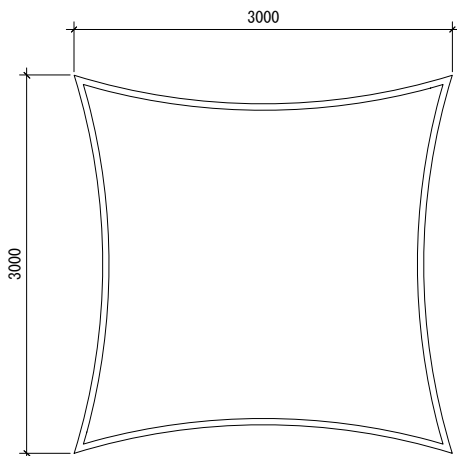
Blast
【ブラスト】

□w3000mm×H2000mm



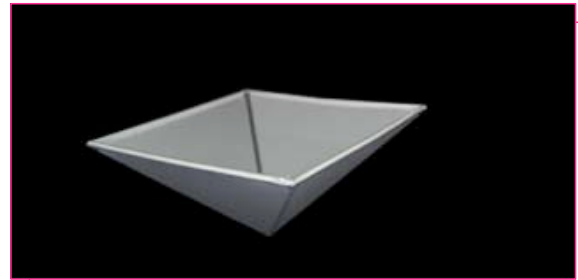
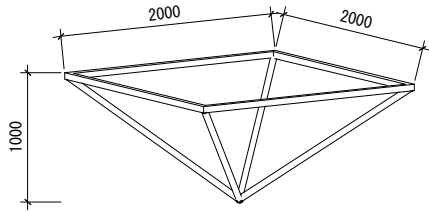
Spark
【スパーク】

□w3000mm×H3000mm



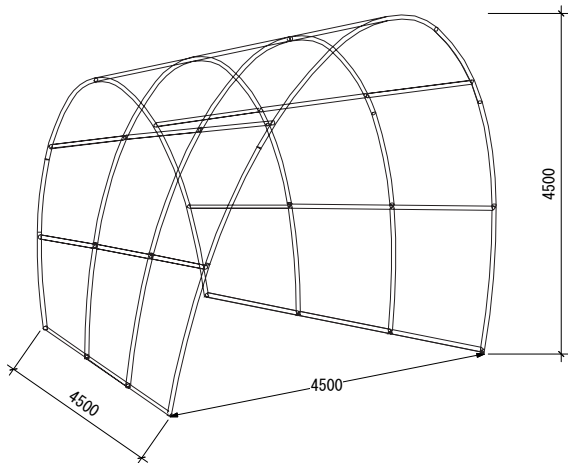
Ruby
[ルビー]

□φ2000mm×H1000mm



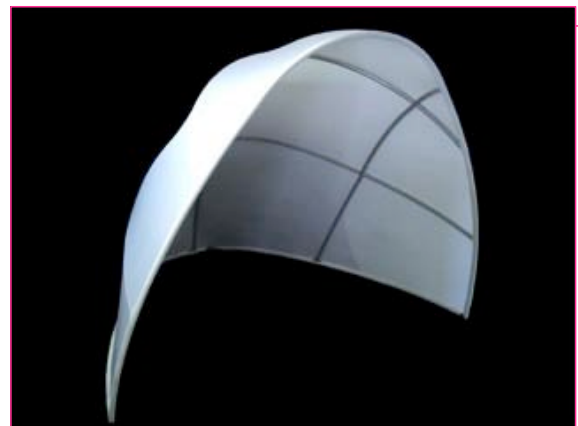
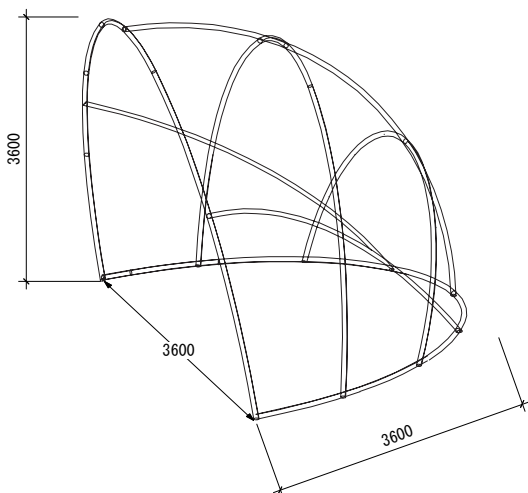
Inferno
[インフェルノ]

□Φ4500mm×H4500mm



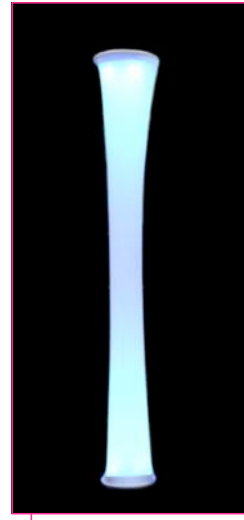
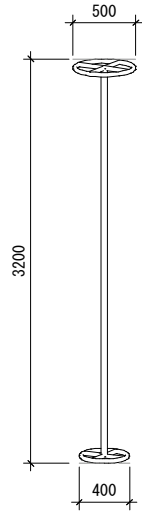
Ember
[エンバー]

□w3600mm×H3600mm



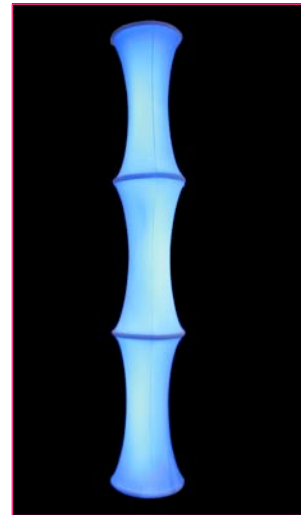
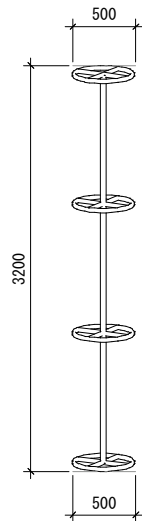
Beam
[ビーム]

□ φ500mm × H3200mm



Gleam
[グリーム]

□ Φ500mm × H3200mm



Funnel
[ファンネル]

□ w4000mm × H3600mm

