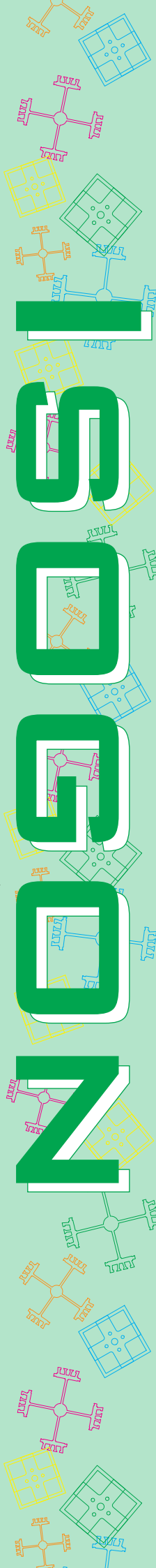
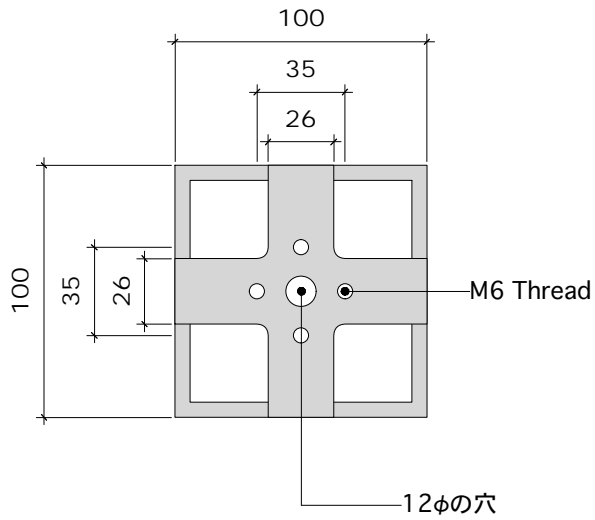


**垂直 2 方向、水平 4 方向に組み合わせる構造体で、
パネル装飾の多様さと美しさが特徴です。
弊社の所有する Syma Orbit との
ジョイントが出来、PDP 等の設置が
容易に行えます。
日本では弊社のみが所有するシステム部材です。**



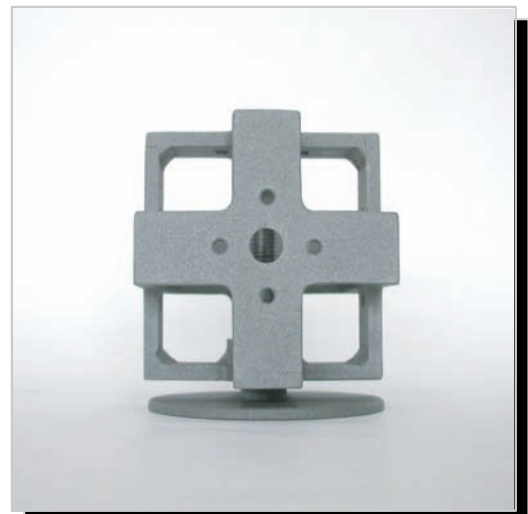
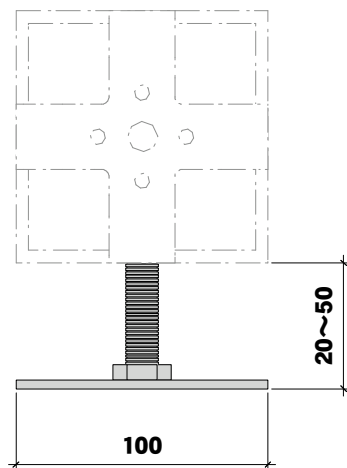
ジャンクション

幅100mm奥行き100mm高さ100mmの鉄でできた
ISOGONの接続部分となる部材です。



アジャスター

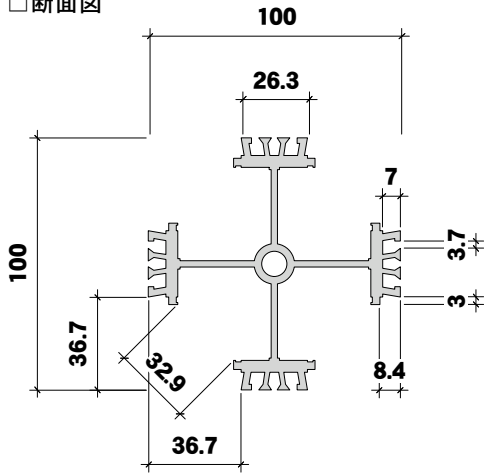
ISOGONにアジャスターを取付けることによって
20mm~50mmまでの高さを自在に変えれます。



クロスバー100

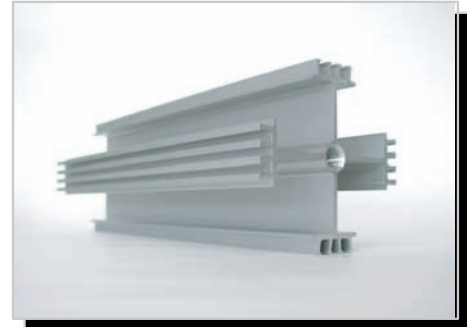
アルミでできたISOGONのフレームとなる部材です。
L=100mm~5900mmまで様々なサイズがあります。

□断面図



□クロスバー規定サイズ□

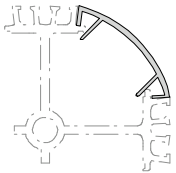
- ・ L = 100mm
- ・ L = 150mm
- ・ L = 200mm
- ・ L = 250mm
- ・ L = 253mm
- ・ L = 300mm
- ・ L = 400mm
- ・ L = 500mm
- ・ L = 607mm
- ・ L = 900mm
- ・ L = 1314mm
- ・ L = 1900mm
- ・ L = 2900mm
- ・ L = 3900mm
- ・ L = 4900mm
- ・ L = 5900mm



丸カバー付きクロスバー

丸カバーを使うことによって十字のクロスバーとは
違ったイメージを実現することができます。

□断面図

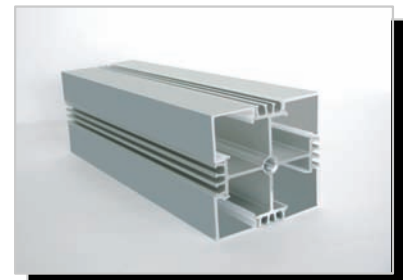
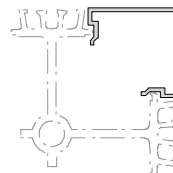


角カバー付きクロスバー

角カバーを使うことによって十字のクロスバーとは
違ったイメージを実現することができます。

また、角カバー部分にアクリルを使用することも出来ます。

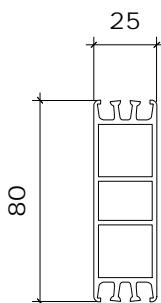
□断面図



80ビーム

クロスバーとの接続が可能でクロスバーより
更に細かいフレーム造りが実現出来ます。

□断面図



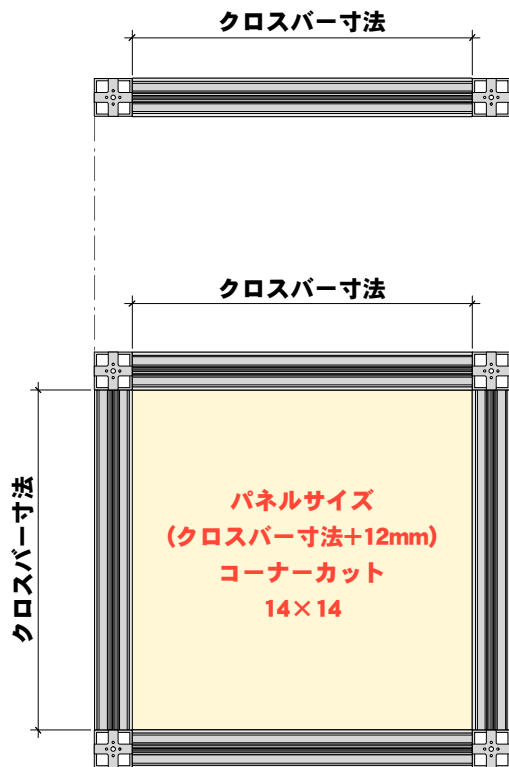
□80ビーム規定サイズ□

- ・ L = 253mm
- ・ L = 300mm
- ・ L = 607mm
- ・ L = 900mm
- ・ L = 1314mm
- ・ L = 1900mm



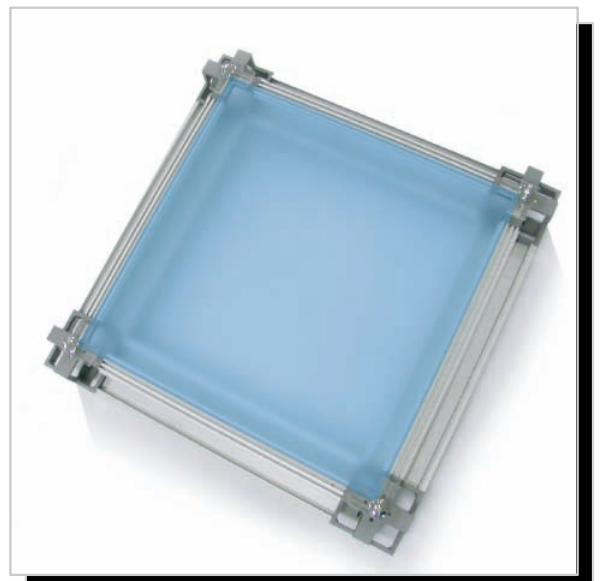
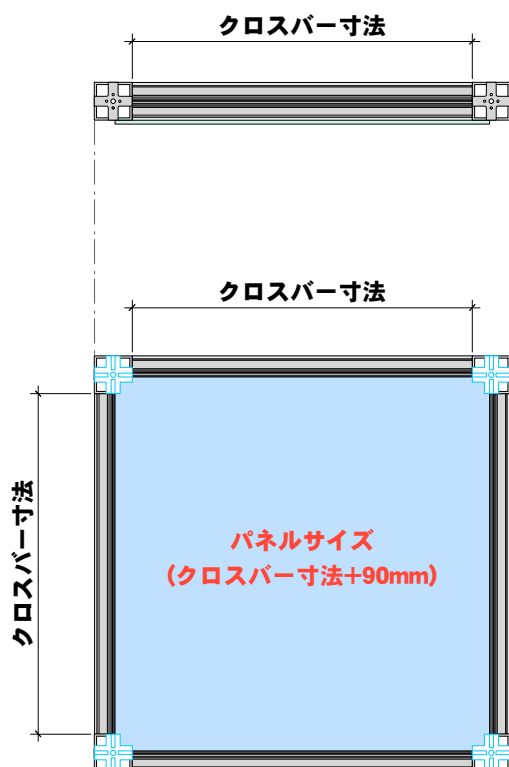
Panel Type-A / はめこみ

※クロスバーの溝にPanelをはめこむタイプ (Panel厚は3.5mmまで可能)



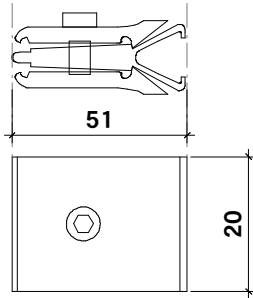
Panel Type-B / ふかし

※ジャンクションの穴に固定アクリルパーツを取付け、Panelをふかすタイプ



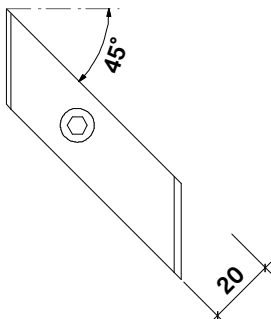
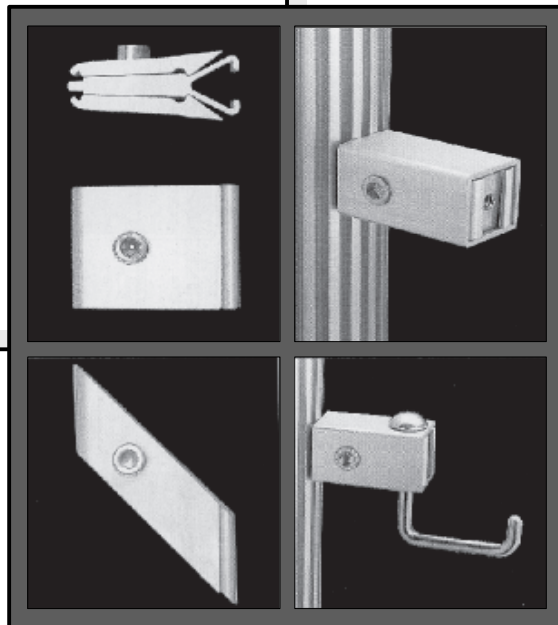
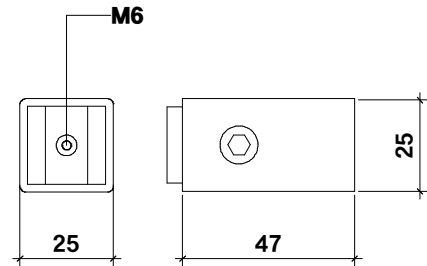
【キャッチ】

各パーツの中に組み込まれていて、
パーツとパーツを接続する為のパーツです。



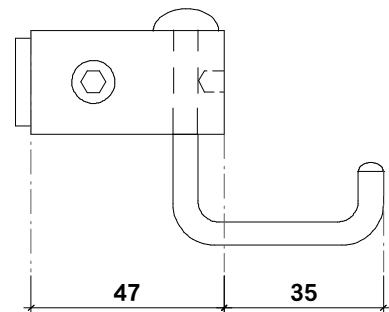
【多目的ホルダー】

M6ボルトにてクロスバーに接続し、
天板受けや補強としても使用する多目的なパーツです。



パーツの内部に組み込み45° に
パーツを取り付ける為のパーツです。

【45° キャッチ】



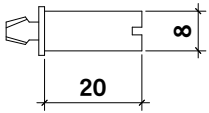
クロスバーの溝に接続させ、
上下からパネルを垂直方向に固定させたり、
軽量のものを引っ掛ける際に使用します。

【ディスプレイハンガー】

【パンフレットホルダー】

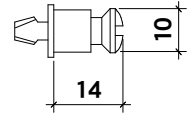
垂直方向のクロスバーに固定するパンフレット受けです。

【HHS-CH】

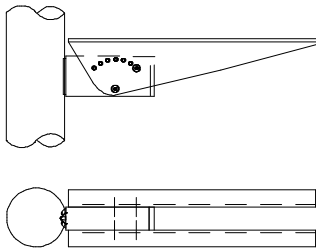
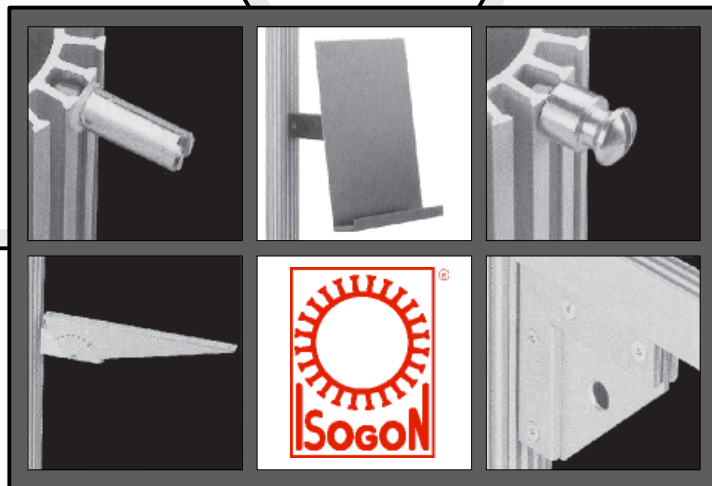
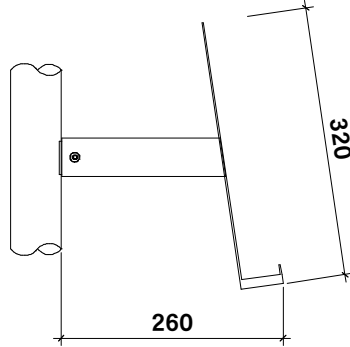


ISOGON用ハンマーヘッド。
L20のHHS-CHとL14のHHS-RHの
2種を用途に合わせて使用します。

【HHS-RH】

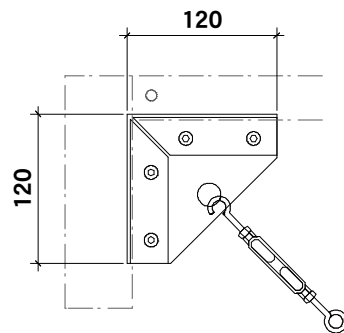


ISOGON用ハンマーヘッド。
L20のHHS-CHとL14のHHS-RHの
2種を用途に合わせて使用します。



クロスバーに丸カバーを取付け天板を受けたり、
クロスバーに直接取付けて棚受けに使用出来るパーツです。

【シェルフブラケット】



コーナーに取付け、強度をまさ詩目の補強パーツです。

【コーナープレート】